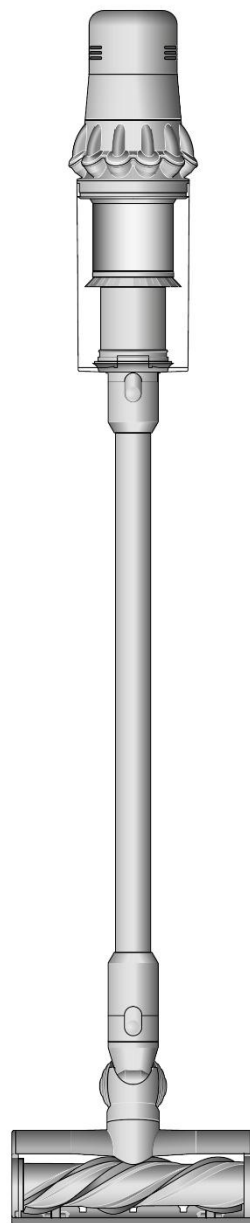


dyson v11



Návod na použitie (SK)

DÔLEŽITÉ BEZPEČNOSTNÉ UPOZORNENIA

PRED POUŽITÍM TOHTO SPOTREBIČA SI PREČÍTAJTE VŠETKY POKYNY A VÝSTRAŽNÉ OZNAČENIA V NÁVODE NA POUŽITIE A NA SPOTREBIČI.

Pri používaní elektrického spotrebiča je potrebné dodržiavať základné opatrenia, medzi ktoré patrí:

VAROVANIE

Tieto varovania platia pre spotrebič a taktiež pre všetky hubice, príslušenstvo, akumulátory nabíjačky a sieťové adaptéry.

OBMEDZTE NEBEZPEČENSTVO VZNIKU POŽIARU, ÚRAZU ELEKTRICKÝM PRÚDOM ALEBO ZRANENIA:

- Spotrebič Dyson smú používať deti staršie ako 8 rokov a osoby so zníženými fyzickými alebo rozumovými schopnosťami resp. obmedzenou schopnosťou vnímania či nedostatkom skúseností a znalostí iba pod dozorom alebo podľa pokynov o bezpečnom používaní spotrebiča zo strany zodpovednej osoby. Tieto osoby tiež musia porozumieť všetkým rizikám. Dieťa bez dozoru nesmie vykonávať čistenie ani vykonávať používateľskú údržbu.
- Spotrebič nie je hračka. Ak ho používa dieťa alebo sa spotrebič nachádza v jeho blízkosti, musí byť pod dohľadom. Dohliadnite, aby sa deti nehrali so spotrebičom ani jeho príslušenstvom.
- Spotrebič používajte len podľa pokynov uvedených v tejto používateľskej príručke Dyson. Údržbu vykonávajte len podľa pokynov uvedených v tejto príručke alebo podľa rady pracovníka našej zákazníckej linky.
- Spotrebič je vhodný **IBA** do suchého prostredia. Nepoužívajte ho v exteriéri ani na vlhkých povrchoch.
- Nemanipulujte s žiadnou časťou nabíjačky alebo spotrebiča mokrými rukami.
- Spotrebič nepoužívajte, ak má poškodený kábel alebo zástrčku. Poškodený napájací kábel musí vymeniť pracovník spoločnosti Dyson, pracovník jej servisného strediska alebo osoba s podobnou kvalifikáciou.
- V prípade, že spotrebič nefunguje tak, ako by mal, utrpel silný náraz, spadol, poškodil sa, bol zabudnutý vonku alebo spadol do vody, nepoužívajte ho a obráťte sa na našu zákaznícku linku.
- Ak vyžaduje spotrebič servisný zásah alebo opravu, obráťte sa na našu zákaznícku linku. Spotrebič sami nerozoberajte, pretože nesprávna následná montáž môže spôsobiť úraz elektrickým prúdom alebo požiar.
- Napájací kábel nenaťahujte ani ho nevystavujte nadmernému namáhaniu. Chráňte kábel pred kontaktom s horúcimi alebo rozžeravenými plochami. Kábel neprivierajte do dverí ani ho nevedzte okolo ostrých hrán alebo rohov. Napájací kábel nepokladajte na miesta, kde sa chodí, ani tam, kde by sa na neho šliapalo, alebo sa musel prekračovať. Neprechádzajte cez kábel.
- Nepoužívajte spotrebič na satie vody.
- Nepoužívajte na satie horľavých alebo zápalných kvapalín, ako je benzín, ani spotrebič nepoužívajte v miestach, kde môžu byť tieto kvapaliny alebo ich pary prítomné.
- Nevysávajte nič, čo horí alebo dymí, ako sú cigarety, zápalky alebo horúci popol.
- Vlasy, voľné oblečenie, prsty a všetky časti tela chráňte pred otvormi a pohyblivými časťami, ako je napríklad rotačná kefa. Nemierťe hadicou, trubicou ani nadstavcami na oči alebo uši, ani ich nekladajte do úst.
- Do otvorov nekladajte žiadne predmety. Spotrebič nepoužívajte, ak je ktorýkoľvek z otvorov zablokovaný. Utierajte od prachu, chuchvalcov, vlasov a ostatných vecí, ktoré môžu obmedziť prúdenie vzduchu.
- Používajte iba príslušenstvo a náhradné diely odporúčané spoločnosťou Dyson.

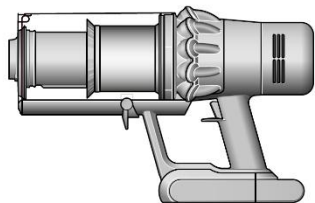
TIETO POKYNY SI PREČÍTAJTE A USCHOVAJTE

- Spotrebič nepoužívajte bez priehľadnej nádoby na prach a bez správne umiestenej filtračnej jednotky.
- Ak nebudete nabíjačku používať dlhší čas, odpojte ju zo zásuvky.
- Pred čistením alebo údržbou spotrebiča odpojte nabíjačku a akumulátor.
- Pri vysávaní schodov dbajte zvýšenej opatrnosti.
- Ak nehodláte začať s vysávaním, majte ruky a prsty najmä pri dvíhaní a prenášaní spotrebiča v dostatočnej vzdialenosti od spúšťacieho tlačidla, aby nedošlo k neželanému zapnutiu. Prenášanie spotrebiča s prstom na spúšťacom tlačidle môže viesť k úrazu.
- Neinštalujte, nenabíjajte ani nepoužívajte tento spotrebič vonku, v kúpeľni alebo do vzdialenosti 3 metrov od bazénu. Nepoužívajte ho na mokrych povrchoch a nevystavujte ho vlhkosti, dažďu ani snehu.
- Na nabíjanie tohto spotrebiča Dyson používajte iba nabíjačku Dyson. Používajte iba originálne akumulátory Dyson, pretože iné typy môžu explodovať a spôsobiť zranenie a škody. Ak je nutné niektorú časť vymeniť, použite iba čísla dielov Dyson uvedené na konci časti „Ďalšie informácie“.
- Pri demontáži alebo výmene motorovej rotačnej kefy dajte pozor, aby ste nestlačili spúšťacie tlačidlo, kým nie je podlahová hubica vysávača znova zmontovaná.
- Nepoužívajte akumulátor alebo spotrebič, ktoré sú poškodené alebo boli upravené. Poškodené alebo upravené akumulátory môžu vykazovať nepredvídateľné správanie vedúce k požiaru, explózii alebo riziku poranenia. Akumulátor použitý v tomto spotrebiči môže v prípade zlého zaobchádzania predstavovať riziko požiaru alebo chemického popálenia. Spotrebič neumiestňujte na sporák či iný horúci povrch ani do ich blízkosti a nerozoberajte ani neskratujte napájacie svorky akumulátora. Akumulátor alebo spotrebič nevystavujte ohňu ani nadmerným teplotám. Vystavenie ohňu alebo teplotám nad 60 °C môže viesť k explózii.
- Vybité alebo poškodené akumulátory je potrebné pred likvidáciou vybrať zo spotrebiča. Pri vyberaní akumulátora musí byť spotrebič vypnutý. Akumulátor bezpečne zlikvidujte v súlade s miestnymi vyhláškami a nariadeniami.
- Akumulátor je uzatvorená jednotka a za normálnych okolností nepredstavuje žiadne bezpečnostné riziko. V nepravdepodobnom prípade úniku kvapaliny z akumulátora sa kvapaliny nedotýkajte, pretože môže spôsobiť podráždenie alebo poleptanie, a dodržujte nasledujúce bezpečnostné pokyny:
 - Pri styku s pokožkou - môže spôsobiť podráždenie. Omyte mydlom a vodou.
 - Vdýchnutie – Môže spôsobiť podráždenie dýchacích ciest. Dýchajte čerstvý vzduch a vyhľadajte lekársku pomoc.
 - Kontakt s očami – môže spôsobiť podráždenie. Oči okamžite dôkladne vyplachujte aspoň 15 minút. Vyhľadajte lekársku starostlivosť.
 - Likvidácia – Pri manipulácii s akumulátorom používajte rukavice a okamžite ho zlikvidujte podľa miestnych predpisov a nariadení.
- Dodržiujte všetky pokyny na nabíjanie a akumulátor ani spotrebič nenabíjajte mimo teplotného rozsahu uvedeného v návode. Nesprávne nabíjanie alebo nabíjanie pri teplote mimo určeného rozsahu môže poškodiť akumulátor a zvýšiť riziko požiaru.
- Akýkoľvek servis a opravy musí vykonávať spoločnosť Dyson alebo autorizované servisné stredisko, ktoré používa iba originálne náhradné diely Dyson. Tým sa zabezpečí, že sa zachová bezpečnosť spotrebiča. Spotrebič neupravujte ani sa nepokúšajte opraviť.
- NEBEZPEČENSTVO POŽIARU** – Spotrebič neumiestňujte na sporák alebo iný horúci povrch ani do ich blízkosti. Spotrebič nespaľujte ani v prípade, ak je závažne poškodený. Akumulátor by sa mohol vznietiť alebo explodovať.
- VÝSTRAHA PRED POŽIAROM** – Nepoužívajte na filter(e) tohto spotrebiča žiadny vonný alebo parfumovaný produkt. O chemikáliách v takýchto produktoch je známe, že sú horľavé a môžu spôsobiť vznietenie spotrebiča.

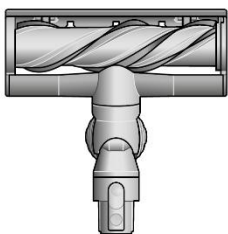
TENTO TYP SPOTREBIČA JE URČENÝ IBA NA POUŽITIE V DOMÁCNOSTI

Súčasti spotrebiča

Spotrebič je dodávaný s jednou alebo s viacerými z týchto podlahových hubíc podľa varianty – nie všetky sú súčasťou dodávky.

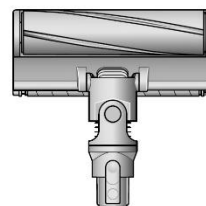


Telo vysávača vymeniteľným akumulátorom



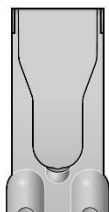
Podlahová hubica Motorbar™

Integrované zuby automaticky odstraňujú namotané vlasy z rotačnej kedy počas vysávania.



Podlahová hubica Fluffy™

Mäkký tkaný nylon odstraňuje veľké nečistoty, zatiaľ čo jemné karbonové vlákna odstraňujú jemný prach z hladkých podláh.



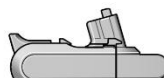
Úchyt na stenu

Vysávač zapadne do nabíjacieho úchytu na stenu, aby bol pripravený na ďalšie upratovanie.



Nabíjací adaptér

Nabíja vysávač v/alebo mimo úchyt na stenu.



Vymeniteľný akumulátor



Trubica

Prehľad príslušenstva

Spotrebič je dodávaný s niektorým z tohto príslušenstva – nie všetko príslušenstvo je súčasťou dodávky. Príslušenstvo sa dá kúpiť na www.solight.sk.



Kombinovaná hubica

Dve hubice v jednej – štrbinová s kefou. Rýchle prepínanie medzi čistením a vysávaním prachu všade v domácnosti alebo v interiéri automobilu.



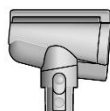
Štrbinová hubica

Navrhnutá na precízne upratovanie zložitých kútov a vnútri ťažko dostupných úzkych priestorov.



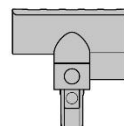
Predĺžovacia hadica

Pružne predlži dosah akéhokoľvek nastavca až o 61 cm, pre upratovanie vysoko hore aj dole a všade v domácnosti alebo interiéri auta.



Hubica s kónickou kefou

Vlasy nezostávajú namotané na kónicky tvarovanej kefe, ale postupne sa zvinú a nasajú do zbernej nádoby. Poháňaná motorom, vhodná pre menšie priestory.



Minihubica s motorovou rotačnou kefou

Motorová rotačná kefa umiestená v menšej hubici odstraňuje odolné nečistoty z matracov, čalúnenia a schodov.



Adaptér pre vysávanie pod nábytkom

Zalomí sa pre pohodlný prístup. Navrhnutý na upratovanie hlbšie pod nízkym nábytkom zalomením trubice v uhle až 90°.



LED štrbinová hubica

Štrbinová hubica s LED osvetlením nájde uplatnenie v temných úzkych priestoroch, kde uvidíte, čo upratujete.



Jemná kefa na prach

Okraje hubice sú lemované mäkkými nylonovými štetinami pre šetrné vysávanie jemného prachu z chúlolistých predmetov a povrchov.



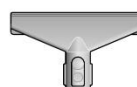
Kefta na odolné nečistoty

Tuhé nylonové štetiny uvoľňujú hlboko usadené nečistoty z hrubých kobercov, miest s vysokou záťažou a interiérovo automobilov.



Adaptér pre vysávanie nad hlavou

Ohýba sa a fixuje sa pod rôznymi uhlami. Hodí sa k akéhokoľvek kompatibilnej hubici pre efektívne upratovanie v ťažko prístupných a vyššie položených miestach.



Hubica na čalúnenie a matrace

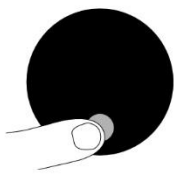
Odstraňuje prach, nečistoty a alergény z matracov a čalúnenia.



Úchyt na trubicu

Úchyt k trubici vysávača na uchytenie hubíc.

Začíname



Výkonové režimy

Spotrebič má tri výkonové režimy pre rôzne potreby. Rýchlo prepínajte výkonové režimy použitím jediného tlačidla Voľba.



EKO režim

Maximálna doba chodu pre dlhšie trvajúce upratovanie celej domácnosti.



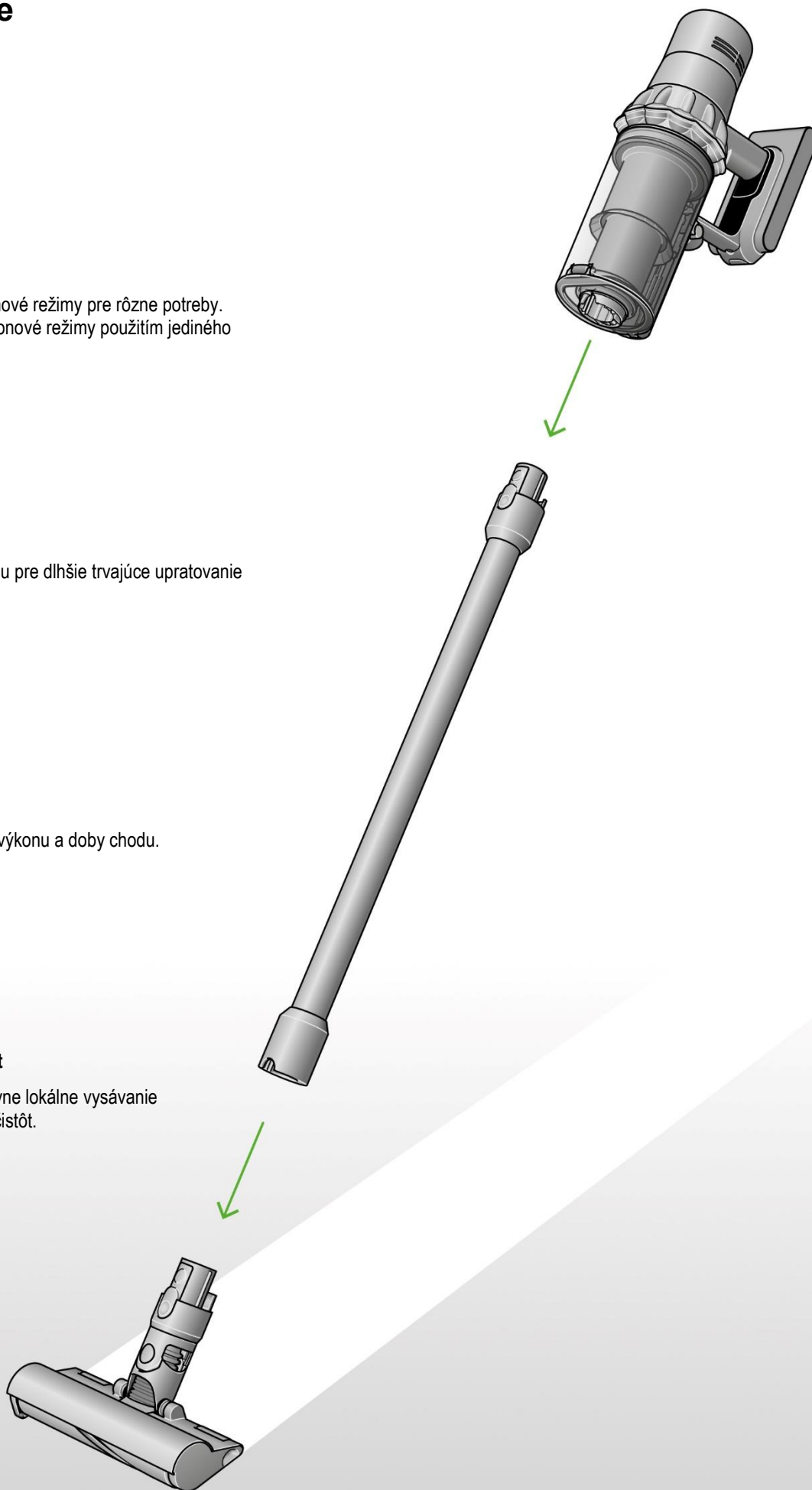
Med (Stredný) režim

Optimálne vyváženie výkonu a doby chodu.



Zvýšený režim Boost

Navrhnutý pre intenzívne lokálne vysávanie hlboko usadených nečistôt.

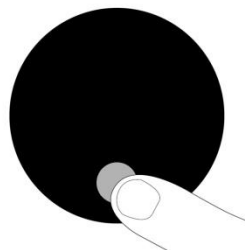


LCD displej

LCD displej zobrazuje informácie o zvolenom režime, zvyšnej dobe chodu, údržbe filtra a o prípadných blokujúcich predmetoch.

Menu nastavení

Ovládanie nastavení spotrebiča použitím tlačidla Voľba. Pre vstup do Menu nastavení, stlačte a podržte stlačené tlačidlo Voľba, kým sa nezobrazí ponuka. Stláčaním tlačidla Voľba prechádzajte dostupnými možnosťami.



Zmena jazyka

Pre zmenu jazyka, stlačte a podržte stlačené tlačidlo Voľba, kým sa nezobrazí zoznam dostupných jazykov. Uvoľnite tlačidlo Voľba.

Stláčaním tlačidla Voľba prechádzajte zoznamom dostupných jazykov až k vami preferovanému jazyku. Stlačte a podržte stlačené tlačidlo Voľba, kým neskončí odpočítavanie.

U vami zvoleného jazyka sa na obrazovke displeja zobrazí zelený zaškrtnávací symbol a nastavenie je dokončené.

Pre prerušenie voľby uvoľnite tlačidlo Voľba počas odpočítavania.



Zmena nastavenia výstražných znamení

Môžete vypnúť varovné znamenia prostredníctvom pulzovania motora.

Pokiaľ bude spotrebič vyžadovať vašu pozornosť, nebude vydávať varovné znamenie prostredníctvom pulzovania motora, ale varovná informácia týkajúca sa doby chodu bude aj naďalej zobrazovaná na LCD displeji.

Vypnutie varovných znamení nevypne varovanie pulzovaním motora v prípade upchania blokujúcim predmetom. To je preto, aby sa zabránilo poškodeniu spotrebiča a aby ste odstránili všetky blokujúce predmety.

Stláčaním tlačidla Voľba prechádzajte položkami ponuky. Zvoľte „Alerts“ (Upozomenia).

Prechádzaním zvoľte Zapnuté alebo Vypnuté. Podržte stlačené tlačidlo Voľba, kým neskončí odpočítavanie a na obrazovke displeja sa nezobrazí zelený zaškrtnávací symbol. Pre prerušenie voľby uvoľnite tlačidlo Voľba počas odpočítavania.



Odpočítavanie doby chodu

Pokiaľ potrebuje akumulátor dobiť, motor spotrebiča trikrát zapulzuje a na displeji sa zobrazí ikona krátkej doby chodu.

Pokiaľ je akumulátor vybitý, zobrazí sa na displeji červená varovná ikona.



Kondícia akumulátora

Aby ste získali najlepší výkon a životnosť akumulátora, používajte režim EKO alebo Auto/Stredný.



Ukončenie menu nastavení

Pre ukončenie menu nastavení prechádzajte stláčaním tlačidla Voľba ponuku. Vyberte "Exit menu" (Opustiť menu).



Starostlivosť o podlahy

Skontrolujte, či je spodná strana podlahovej hubice alebo nadstavca čistá a bez cudzích predmetov, ktoré by mohli spôsobiť poškodenie.

Než začnete vysávať podlahu, rohože alebo koberce, prečítajte si odporúčania pre ich čistenie, ktoré uvádza výrobca podlahovej krytiny.

Kefa spotrebiča môže poškodiť niektoré druhy kobercov a podláh. Niektoré koberce sa môžu pri vysávaní s použitím rotujúcej kefy strapkať. Ak sa to stane, odporúčame vysávať bez hubice s motorovou rotačnou kefou a konzultovať to s výrobcom podlahovej krytiny.

Nabíjanie spotrebiča

Pred prvým použitím nového spotrebiča a po každom upratovaní je dôležité úplne nabiť akumulátor. To je z toho dôvodu, že akumulátor a monitorovací systémový algoritmus sa časom „učia“ a úplné nabíjanie akumulátora spotrebiča im pomáha v presnejšom výpočte zvyšnej doby chodu.

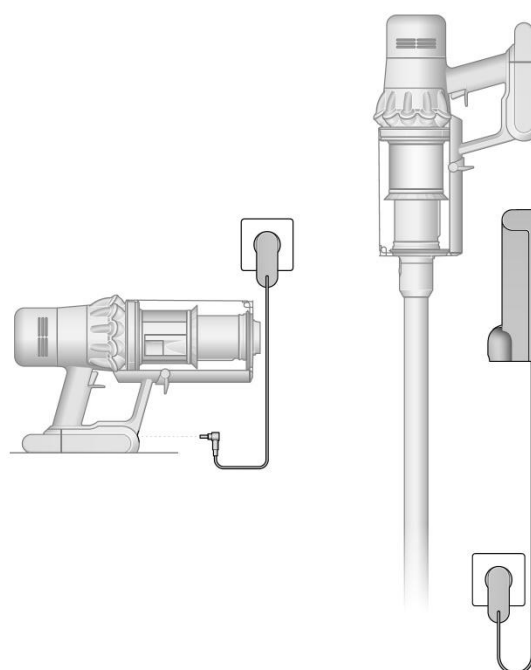
Pripojte nabíjačku buďto priamo alebo cez úchyt na stenu.

Modré LED po obidvoch stranách akumulátora budú počas nabíjania blikať.

Akonáhle dôjde k úplnému nabitíu akumulátora, obidve LED budú po dobu 5 sekúnd svietiť.

Akumulátor je plne nabitý, pokiaľ displej zobrazuje 100%.

Pokiaľ je okolitá teplota nižšia než 5°C spotrebič nebude pracovať ani sa nabíjať. To je z dôvodu ochrany motora a akumulátora.



Výmena akumulátora

Ak máte ďalšie vymeniteľné akumulátory, odporúčame ich striedavo používať pre zachovanie rovnomerného výkonu.

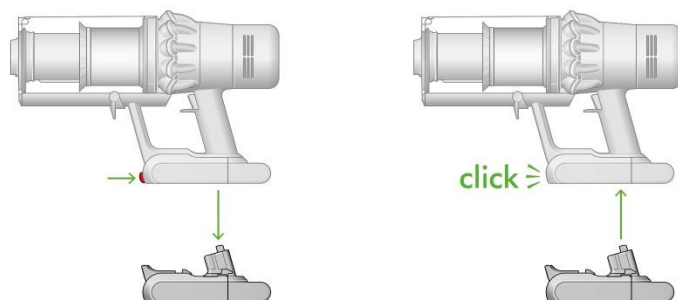
Vybratie akumulátora

Podprite akumulátor rukou, na rukoväti stlačte červené tlačidlo uvoľnenia akumulátora a vysuňte akumulátor zo spotrebiča.

Nabíjajte akumulátor.

Opätovné vloženie akumulátora

Priložte akumulátor k rukoväti a zasuňte ho. Silnejšie naň zatlačte, kým nezacvakne na miesto.



Vysypávanie zbernej nádoby

Zbernú nádobu vysypte, akonáhle nečistoty dosiahnu značky MAX – nádobu nenechajte preplniť. Používanie spotrebiča, keď sú nečistoty nad úrovňou MAX, môže ovplyvniť jeho výkon a vyžadovať častejšie čistenie filtra.

Odňatie trubice

Stlačte červené uvoľňovacie tlačidlo na hornom konci trubice a vysuňte trubicu zo zbernej nádoby.

Vysypanie nečistôt

Držte spotrebič nad odpadkovým košom a mierte ním smerom nadol.

Silnejšie zatlačte na červené uvoľňovacie tlačidlo zbernej nádoby. Zberná nádoba sa posune nadol, pričom svojím pohybom zotrie nečistoty z mriežky bloku cyklón a v spodnej polohe sa otvorí veko dna zbernej nádoby.

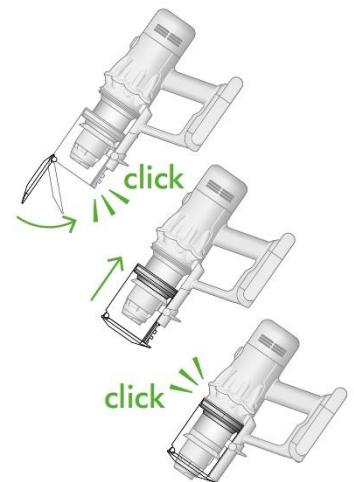
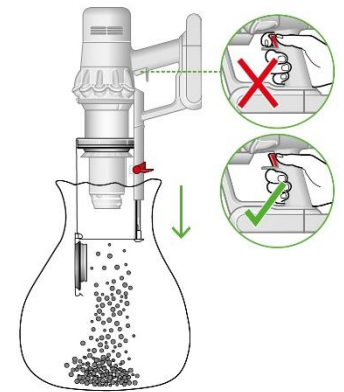
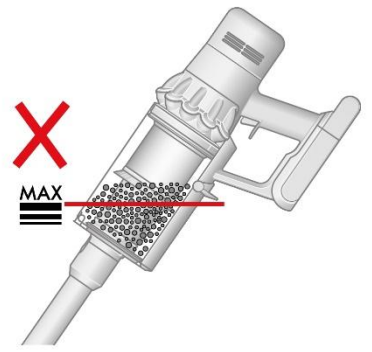
Veko dna zbernej nádoby sa neotvorí, ak nie je červené uvoľňovacie tlačidlo stlačené po celú dobu pohybu až dolu.

Minimalizácia kontaktu s prachom

Pri vyprázdňovaní zasuňte spodný koniec zbernej nádoby do prachotesného vrečka a utesnite ho. Opatrne vytiahnite zbernú nádobu z vrečka, utesnite ho a vyhodte.

Zatvorenie zbernej nádoby

Tlačte na veko dna zbernej nádoby smerom nahor, kým zberná nádoba a veko dna nádoby nezaklapnú na miesto.



Čistenie zbernej nádoby

Uvoľnenie zbernej nádoby

Ak je nutné vyčistiť zbernú nádobu, postupujte podľa pokynov v časti „Vysypávanie zbernej nádoby“.

Stlačením malého červeného tlačidla vedľa vodiacej lišty na zbernej nádobe uvoľníte nádobu a ťahom nadol ju vysuňte z vodiacej lišty.

Na čistenie zbernej nádoby používajte iba vlhkú utierku, ktorá nepúšťa vlákna.

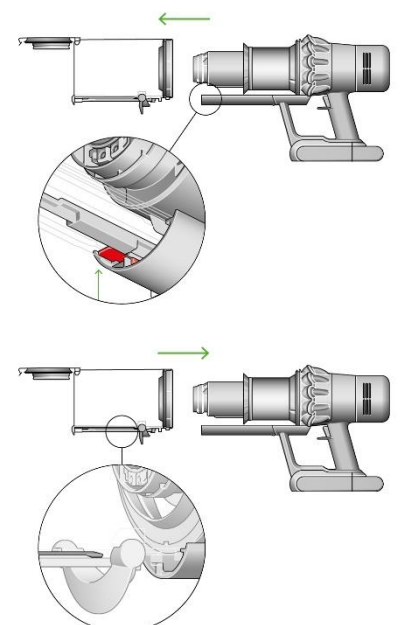
Pred opätovným nasadením sa uistite, že zberná nádoba a tesnenia sú úplne suché.

Opätovné nasadenie zbernej nádoby

Nasuňte vodiace drážky na zbernej nádobe do drážok na vodiacej lište na hlavnom tele spotrebiča.

Zbernú nádobu zatvoríte tak, že zatlačíte veko dna nahor, kým zberná nádoba a veko dna nádoby nezaklapnú na miesto.

Zberná nádoba sa nesmie umývať v umývačke riadu a neodporúča sa pri jej čistení používať čistiace prostriedky, leštidlá a osviežovače vzduchu, pretože by mohlo dôjsť k poškodeniu spotrebiča.



Uvoľňovanie upchávok

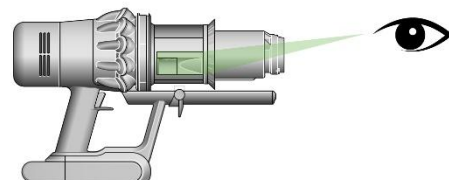
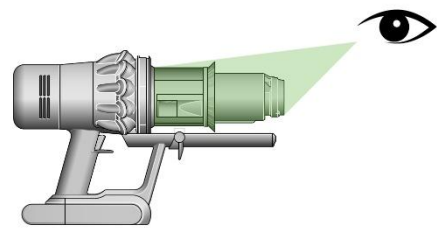
Pred hľadáním uviaznutých blokujúcich predmetov a nečistôt odpojte nabíjačku od spotrebiča. Dávajte pozor, aby ste nestlačili spúšťacie tlačidlo a aby ste sa neporanili o ostré predmety.

Pred hľadáním uviaznutých blokujúcich predmetov a nečistôt nechajte spotrebič vychladnúť.

Pri hľadaní uviaznutých blokujúcich predmetov a nečistôt spotrebič nepoužívajte. Mohlo by dôjsť k zraneniu.

Pokiaľ spotrebič deteguje zablokovanie uviaznutým blokujúcim predmetom, motor začne pulzovať a vy nebudete môcť spotrebič používať, kým nebude uviaznutý blokujúci predmet odstránený.

Pokiaľ sa pokúsite používať spotrebič, keď motor pulzuje, automaticky sa vypne.



Kontrola hlavného tela

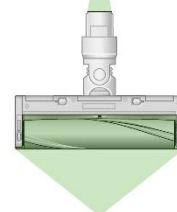
Dajte dolu zbernú nádobu a skontrolujte hlavné telo spotrebiča, či niekde nedošlo k upchatiu uviaznutým blokujúcim predmetom.

Pred opätovným použitím spotrebiča sa uistite, že všetky uviaznuté blokujúce predmety boli odstránené, a že všetky časti sú opäť na svojich miestach.

Kontrola trubice a podlahovej hubice

Skontrolujte trubicu, či ju niečo neblokuje.

Skontrolujte podlahovú hubicu, či ju niečo neblokuje. Ak to bude nutné, postupujte podľa inštrukcií a vytiahnite rotačnú kefu.



Opätovné zostavenie spotrebiča

Pred použitím spotrebiča vráťte všetky časti opäť na svoje miesto.

Na odstraňovanie uviaznutých blokujúcich predmetov sa záruka nevzťahuje.

Odstraňovanie nečistôt a uviaznutých blokujúcich predmetov z podlahovej hubice Motorbar™

Rotačná kefa podlahovej hubice Motorbar™ nie je umývateľná. Pre zaistenie optimálneho výkonu pravidelne kontrolujte rotačnú kefu a odstraňujte všetky nečistoty a uviaznuté blokujúce predmety.

Uistite sa, že nabíjačka je odpojená od spotrebiča a dajte pozor, aby ste nestlačili spúšťačie tlačidlo.

Vytiahnutie rotačnej kefy

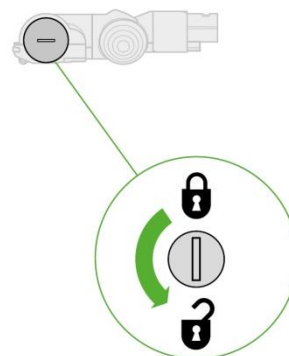
Žiadnu časť spotrebiča nekladajte do umývačky riadu ani nepoužívajte žiadne čistiace prostriedky, leštidlá alebo osviežovače vzduchu.

Stlačte tlačidlo na konci trubice pre uvoľnenie podlahovej hubice a hubicu vysuňte. Otočte podlahovú hubicu spodnou stranou nahor.

Na odistenie koncovky použite mincu.

Otočte koncovkou a dajte ju dolu z rotačnej kefy. Koncovku neumývajte ani nenamáčajte.

Vysuňte rotačnú kefu z podlahovej hubice.



Hľadanie nečistôt a uviaznutých blokujúcich predmetov

Odstráňte všetky nečistoty z rotačnej kefy.

Skontrolujte vnútro podlahovej hubice a odstráňte všetky nečistoty a uviaznuté blokujúce predmety.

Podlahová hubica Motorbar™ ani jej rotačná kefa nie sú umývateľné. Utrite vlhkou utierkou, ktorá nepúšťa vlákna.

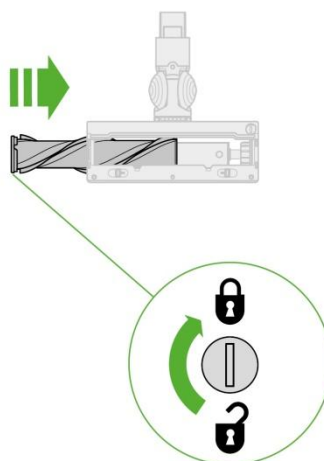
Žiadnu časť spotrebiča nekladajte do umývačky riadu ani nepoužívajte žiadne čistiace prostriedky, leštidlá alebo osviežovače vzduchu.

Opätovné vloženie rotačnej kefy

Nasaďte koncovku späť na rotačnú kefu a tú nasuňte späť do podlahovej hubice.

Otočte koncovkou vo smere hodinových ručičiek do polohy zaistené.

Podlahová hubica nie je umývateľná. Dá sa utierať iba vlhkou utierkou, ktorá nepúšťa vlákna.



Čistenie a umývanie rotačných kief podlahovej hubice Fluffy™

Podlahová hubica Fluffy má dve umývateľné rotačné kiefy. Pre zachovanie optimálneho výkonu obidve rotačné kiefy pravidelne kontrolujte a umývajte.

Uistite sa, že nabíjačka je odpojená od spotrebiča a dejte pozor, aby ste nestlačili spúšťacie tlačidlo.

Vytiahnutie rotačných kief podlahovej hubice Fluffy™

Nevkladajte rotačné kiefy ani žiadnu inú časť spotrebiča do umývačky riadu, práčky, sušičky, rúry, mikrovlnnej rúry ani do blízkosti otvoreného ohňa.

Na umývanie obidvoch rotačných kief používajte iba vlažnú vodu a nepoužívajte žiadne čistiace prostriedky.

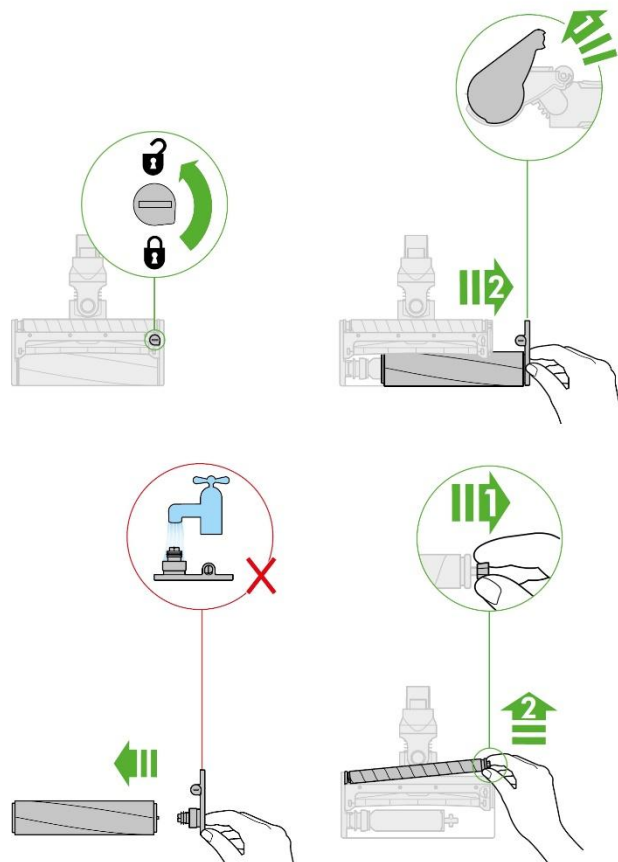
Otočte podlahovú hubicu spodnou stranou nahor.

Pomocou mince otočte zámkom koncovky o 90° proti smeru hodinových ručičiek, dokiaľ nepreskočí do odomknutej polohy.

Otočte koncovku do otvorenej polohy a vysuňte hlavnú rotačnú kefu z podlahovej hubice.

Dajte dolu koncovku z rotačnej kiefy. Koncovku neumývajte ani nenamáčajte.

Vytiahnite aj menšiu rotačnú kefu z podlahovej hubice.

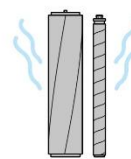


Umývanie a sušenie rotačných kief podlahovej hubice Fluffy™

Držte kiefy pod tečúcou vodou a jemne ich šúchate prstami, aby ste odstránili všetky chuchvalce a nečistoty.

Postavte rotačné kiefy zvislo, jak je znázornené na obrázku.

Nechajte ich úplne vyschnúť po dobu minimálne 24 hodín.



Čistenie a umývanie rotačných kef podlahovej hubice Fluffy™

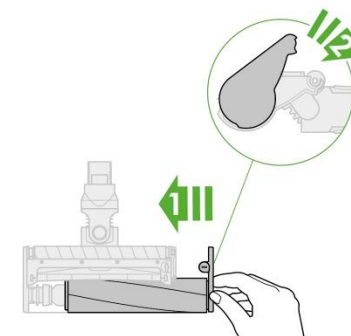
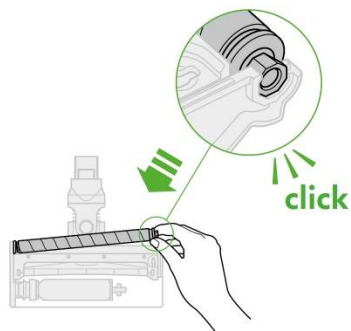
Opätovné vloženie rotačných kef podlahovej hubice Fluffy™

Pred opätovným vložением skontrolujte, či sú obidve rotačné kefy dokonale suché. Najprv znovu nasadíte menšiu rotačnú kefu. Vložte jej guľatý koniec na svoje miesto a potom zasuňte osemhranný koniec, kým takisto nezapadne na svoje miesto.

Nasadíte koncovku späť na hlavnú rotačnú kefu.

Nasuňte hlavnú rotačnú kefu do podlahovej hubice. Otočte koncovku späť nadol do polohy zaistené.

Otočte zámok koncovky o 90° vo smere hodinových ručičiek do zaistenej polohy. Skontrolujte, či sú uzávery a rotačné kefy pevne na svojich miestach.



Odstraňovanie nečistôt a uviaznutých blokujúcich predmetov z minihubice s motorovou rotačnou kefou

Rotačná kefa minihubice nie je umývateľná. Pre zaistenie optimálneho výkonu, pravidelne kontrolujte rotačnú kefu a odstraňujte všetky nečistoty a uviaznuté blokujúce predmety.

Uistite sa, že nabíjačka je odpojená od spotrebiča a dávajte pozor, aby ste nestlačili spúšťacie tlačidlo.

Vytiahnutie rotačnej kefy

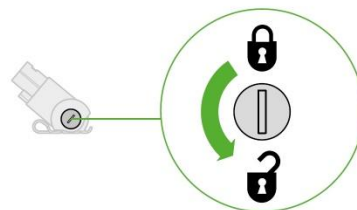
Žiadnu časť spotrebiča nekladajte do umývačky riadu ani nepoužívajte žiadne čistiace prostriedky, leštidlá alebo osviežovače vzduchu.

Dajte dolu minihubicu s motorovou rotačnou kefou z trubice alebo zo spotrebiča.

Na odistenie koncovky použite mincu.

Otočte koncovkou a dajte ju dolu z rotačnej kefy. Koncovku neumývajte ani nenamáčajte.

Vysuňte rotačnú kefu z minihubice.



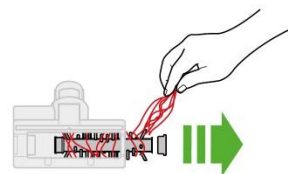
Hľadanie nečistôt a uviaznutých blokujúcich predmetov

Odstráňte všetky nečistoty z rotačnej kefy.

Skontrolujte vnútro minihubice a odstráňte všetky nečistoty a uviaznuté blokujúce predmety.

Minihubica ani jej rotačná kefa nie sú umývateľné. Utrite vlhkou utierkou, ktorá nepúšťa vlákna.

Žiadnu časť spotrebiča nekladajte do umývačky riadu ani nepoužívajte žiadne čistiace prostriedky, leštidlá alebo osviežovače vzduchu.

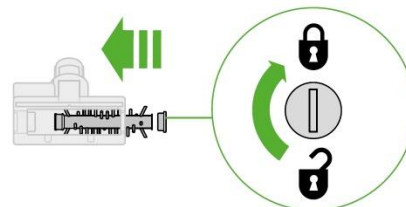


Opätovné vloženie rotačnej kefy

Nasadzte koncovku späť na rotačnú kefu a nasuňte ju späť do minihubice.

Otočte koncovkou vo smere hodinových ručičiek do polohy zaistené.

Minihubica nie je umývateľná. Môžete ju iba utierať vlhkou utierkou, ktorá nepúšťa vlákna.



Odstraňovanie uviaznutých blokujúcich predmetov z hubice s kónickou kefou*

Hubica s kónickou kefou nemá umývateľnú rotačnú kefku. Pre zaistenie optimálneho výkonu, pravidelne kontrolujte rotačnú kefku a odstraňujte všetky nečistoty a uviaznuté blokujúce predmety.

Uistite sa, že nabíjačka je odpojená od spotrebiča a dajte pozor, aby ste nestlačili spúšťacie tlačidlo.

Odňatie krytu a rotačnej kefy

Hubicu s kónickou kefou dajte dolu z trubice alebo zo spotrebiča.

Zatlačte na spodnú dosku. Stlačením červenej páčky smerom nadol uvoľníte kryt hubice.

Ťahom vysuňte kryt hubice.

Hľadanie nečistôt a uviaznutých blokujúcich predmetov

Silnejšie zatiahnite za rotačnú kefku a vytiahnite ju z hubice.

Skontrolujte a odstráňte všetky nečistoty a uviaznuté blokujúce predmety zo všetkých troch častí hubice s kónickou kefou.

Hubica s kónickou kefou nie je umývateľná. Utrite vlhkou utierkou, ktorá nepúšťa vlákna.

Žiadnu časť spotrebiča nekladajte do umývačky riadu ani nepoužívajte žiadne čistiace prostriedky, leštidlá alebo osviežovače vzduchu.

Opätovné zloženie hubice s kónickou kefou

Rotačnú kefku nasuňte späť na miesto a silnejšie zatačte, kým nezacvakne.

Skontrolujete, či je červená páčka v polohe odomknutú. Nasuňte kryt hubice do drážky na tele hubice. Zatačte ho nadol, kým nezacvakne na miesto.

Zatlačte červenú páčku nahor, kým nezacvakne na miesto a zatlačte na spodnú dosku späť na miesto.

**Hubica s kónickou kefou nebýva súčasťou dodávky.*

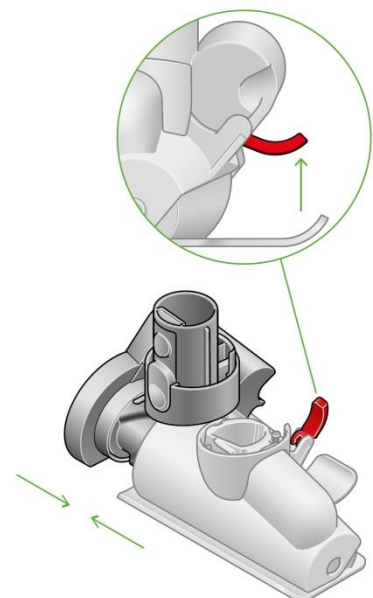
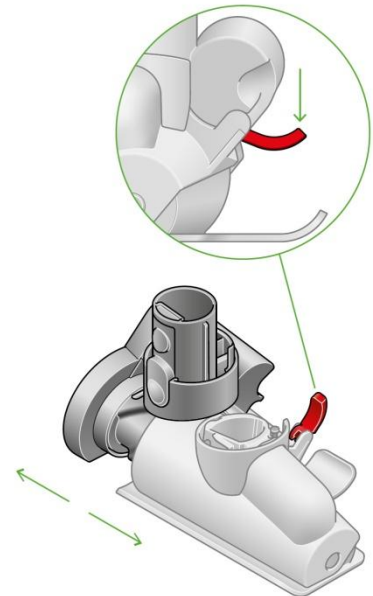
Hubicu môžete kúpiť na www.solight.sk.

Čistenie hubíc a nastavcov

Žiadnu časť spotrebiča nekladajte do umývačky riadu ani nepoužívajte žiadne čistiace prostriedky, leštidlá alebo osviežovače vzduchu.

Utrite vlhkou utierkou, ktorá nepúšťa vlákna, bez toho aby ste sa dotkli pripájacieho konektora.

Pred použitím sa uistite, že hubice sú dokonale suché.



Čistenie filtračnej jednotky



Pre zachovanie optimálneho sacieho výkonu čistite a myte filtračnú jednotku minimálne raz za mesiac.

Dôležité:

Než vrátite filtračnú jednotku späť do spotrebiča, musí byť dokonale suchá.

Pri použití vlhkej filtračnej jednotky, môže dôjsť k poškodeniu spotrebiča.

Odňatie filtračnej jednotky

Otočením proti smeru hodinových ručičiek a jej vysunutím vyberte filtračnú jednotku zo spotrebiča.

Vyklepanie filtračnej jednotky

Než začnete filtračnú jednotku umývať, jemne ju vyklepkajte do odpadkového koša, aby sa odstránil voľný prach a nečistoty.

Umývanie filtračnej jednotky

Umývajte teplou, tečúcou, kohútikovou vodou – zľahka šúchajte filter prstami, aby ste odstránili nečistoty.

Naplnenie a pretrepanie

Jeden koniec filtračnej jednotky utesnite rukou.

Naplňte filtračnú jednotku teplou kohútikovou vodou.

Druhou rukou utesnite aj druhý koniec filtračnej jednotky a obidvoma rukami silnejšie trepte filtračnou jednotkou, aby sa odstránil zachytený prach a nečistoty.

Tieto kroky opakujte, kým nebude odtekať čistá voda.

Vyklepanie vody a sušenie

Vyprázdňte filtračnú jednotku a silnejším trepaním odstráňte prebytočnú vodu.

Filtračnou jednotkou trepte obidvoma koncami nahor (najprv jedným koncom nahor a potom aj druhým koncom nahor).

Vo vytrepávaní vody pokračujte, kým bude z filtračnej jednotky nejaká voda odkvapkávať.

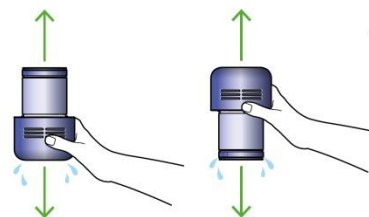
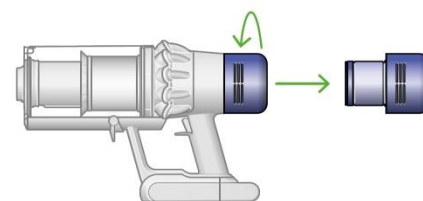
Sušenie filtračnej jednotky

Postavte filtračnú jednotku užším koncom nahor, ako je znázornené na obrázku.

Nechajte ju minimálne 24 hodín vyschnúť na suchom, dobre vetranom a teplom mieste.

Nesušte filtračnú jednotku v sušičke, mikrovlnnej rúre alebo v blízkosti otvoreného ohňa.

Dôležité: Než vrátite filtračnú jednotku späť do spotrebiča, musí byť dokonale suchá. Pri použití vlhkej filtračnej jednotky, môže dôjsť k poškodeniu spotrebiča.



Nikdy nevracajte vlhkú filtračnú jednotku naspäť do spotrebiča.



Starostlivosť o spotrebič

Aby ste vždy dosiahli najlepšieho výkonu z vášho spotrebiča, je dôležité, ho pravidelne čistiť a odstraňovať uviaznuté blokujúce predmety.

Starostlivosť o spotrebič

Pokiaľ je spotrebič zaprášený, utrite ho vlhkou utierkou, ktorá nepúšťa vlákna.

Kontrolujte podlahovú hubicu, ostatné hubice, trubicu i hlavné telo spotrebiča, či sa niekde nenachádzajú uviaznuté blokujúce predmety.

Pravidelne umývajte filtračnú jednotku a vždy ju nechajte dokonale vyschnúť.

Na čistenie spotrebiča nepoužívajte žiadne čistiace prostriedky alebo leštidlá.

Starostlivosť o akumulátor

Aby ste získali najlepší výkon a životnosť akumulátora, používajte režim EKO alebo Auto/Strený.

Pokiaľ je okolitá teplota nižšia než 5 °C, spotrebič nebude pracovať ani sa nabíjať. To je z dôvodu ochrany motora a akumulátora.

Sériové čísla

Sériové čísla nájdete na spotrebiči, akumulátore a na štítku na obale.

Ďalšie informácie

Nabíjanie a skladovanie

- Spotrebič nebude pracovať ani sa nabíjať, ak je okolitá teplota nižšia ako 5 °C. Je navrhnutý tak, aby chránil motor a akumulátor. Odporúčaná teplotný rozsah na skladovanie, prevádzku a nabíjanie spotrebiča je od 18 °C do 28 °C.
- Ak chcete predĺžiť výdrž akumulátora, spotrebič nenabíjajte ihneď po úplnom vybití. Nechajte spotrebič niekoľko minút vychladnúť.
- Pri používaní spotrebiča dbajte na to, aby akumulátor nebol ničím krytý, bude sa lepšie chlaďiť, čo predĺži jeho životnosť a udrží vyššiu kapacitu.

Výmena akumulátora

Ak máte aj ďalší akumulátor, odporúčame ich pravidelne striedať, aby si udržali kapacitu čo najdlhšie.

Vybratie akumulátora

Akumulátor zospodu podoprite rukou.

Stlačte červené uvoľňovacie tlačidlo akumulátora a vysuňte akumulátor z rukoväti.

Umiestíte akumulátor do nabíjačky.

Inštalácia akumulátora

Zasuňte akumulátor do rukoväti, kým nezacvakne na miesto.

Bezpečnostné pokyny k akumulátoru

- S týmto spotrebičom používajte iba originálne akumulátory a nabíjačky Dyson. Ak je nutné niektorú časť vymeniť, použite iba čísla dielov Dyson uvedené na konci časti „Ďalšie informácie“.

UPOZORNENIE

Akumulátor použitý v tomto spotrebiči môže pri nevhodnej manipulácii predstavovať nebezpečenstvo požiaru alebo popálenia chemikáliami. Nerozoberajte, neskratujte, nevhadzujte do ohňa a nedovoľte zahriatie vyše 60°C. Uchovávajte mimo dosah detí. Nerozoberajte a nevhadzujte do ohňa.

Informácie k likvidácii

- Produkty spoločnosti Dyson sú vyrobené z veľmi dobre recyklovateľných materiálov. Ak je to možné, zaistíte recykláciu produktu.
- Pred likvidáciou elektrospotrebiča z neho vyberte akumulátor.
- Akumulátor zlikvidujte alebo recyklujte v súlade s miestnymi predpismi alebo nariadeniami.
- Opatrovanú filtračnú jednotku zlikvidujte v súlade s platnými miestnymi predpismi a nariadeniami.
- Toto označenie znamená, že by tento elektrospotrebič nemal byť v krajinách EU likvidovaný s bežným domovým odpadom. Aby nedochádzalo k možnému poškodeniu životného prostredia alebo zdravia ľudí nekontrolovanou likvidáciou odpadov, zodpovedne elektrospotrebiče recyklujte a podporte tak udržateľné opakované využívanie surovínových zdrojov. K vráteniu použitého elektrospotrebiča po skončení jeho životnosti využite systémy vracania a zberu alebo sa spojte s predajcom, u ktorého ste elektrospotrebič zakúpili. Tieto miesta môžu elektrospotrebič odobrať k ekologicky bezpečnej recyklácii.
- Akumulátor sa musí vybrať a recyklovať oddelene.

Limitovaná dvojročná záruka

- Nižšie sú uvedené podmienky limitovanej dvojročnej záruky spoločnosti Dyson. Meno a adresa autorizovaného servisného strediska spoločnosti Dyson pre vašu krajinu sú uvedené v inej časti dokumentu – tieto údaje nájdete na konci.

Na čo sa vzťahuje záruka

- Oprava alebo výmena spotrebiča Dyson (podľa uváženia spoločnosti Dyson), ak bude chybným v dôsledku vady materiálu, prevedenie alebo funkcie do 2 rokov od dátumu nákupu alebo dodania (ak nebude niektorý diel k dispozícii alebo sa už nebude vyrábať, spoločnosť Dyson ho vymení za funkčný náhradný diel).
- Ak bol tento spotrebič predaný v krajine mimo EU, tato záruka bude platná iba v krajine, kde bol zakúpený.
- V prípade, že je bol spotrebič zakúpený v krajinách EU, tato záruka platí iba (i) v krajine, v ktorej bol zakúpený, alebo (ii) v Rakúsku, Belgicku, Dánsku, Fínsku, Francúzsku, Nemecku, Írsku, Taliansku, Holandsku, Nórsku, Poľsku, Španielsku, Švédsku, Švajčiarsku alebo vo Veľkej Británii a rovnaký model ako tento spotrebič sa v príslušnej krajine predáva vo verzii pre rovnaké menovité napätie.

Na čo sa záruka nevzťahuje

- Spoločnosť Dyson neposkytuje záruku na opravu ani výmenu spotrebiča, na ktorom vznikla porucha z týchto dôvodov:
- Náhodné poškodenie, chyby spôsobené nedbalým používaním alebo údržbou, nesprávnym používaním, nedbalosťou, neopatrným používaním alebo narábaním so spotrebičom takým spôsobom, ktorý nie je v súlade s návodom na použitie.
- Použitie spotrebiča na čokoľvek iné ako bežné účely v domácnosti.
- Použitie dielov, ktoré nie sú zmontované alebo inštalované v súlade s pokynmi spoločnosti Dyson.
- Použitie dielov alebo príslušenstva, ktoré nie sú originálnymi dielmi spoločnosti Dyson.
- Nesprávna montáž (s výnimkou montáže pracovníkom spoločnosti Dyson)
- Opravy alebo úpravy vykonané inými stranami ako je spoločnosť Dyson alebo jej oprávnení zástupcovia.
- Upchatia – podrobnosti o tom, ako hľadať a vyčistiť upchaté miesta, nájdete v návode na použitie.
- Normálne opotrebenie (napr. poistka, rotačná kefa atď.).
- Použitie tohto spotrebiča na sušiny, popol a ometku.
- Zníženie kapacity batérie z dôvodu jej veku alebo opotrebovania (ak prichádza v úvahu).

Ak máte akékoľvek pochybnosti ohľadne toho, na čo sa záruka vzťahuje, kontaktujte prosím našu zákaznícku linku.

Zhmutie záruky

- Záruka nadobúda platnosť v deň nákupu (alebo v deň dodania, ak k nemu došlo neskôr).
- Pred zahájením záručnej opravy spotrebiča spoločnosti Dyson je nutné predložiť originály záručného listu a predajného dokladu. Bez predloženia týchto dokladov bude oprava účtovaná ako mimozáručná. Preto si predajný doklad a záručný list starostlivo uschovajte.
- Všetky práce smú vykonávať iba spoločnosť Dyson alebo jej autorizovaní poskytovatelia služieb.
- Všetky vymenené súčasti v rámci záručnej opravy sa stávajú majetkom spoločnosti Dyson.
- Oprava alebo výmena spotrebiča Dyson predlžuje platnosť záruky o dobu, po ktorú bol spotrebič v záručnej oprave.
- Záruka poskytuje výhody, ktoré idú nad rámec vašich spotrebiteľských práv a nemajú na nich žiadny vplyv, a bude platná, či už ste kupili spotrebič priamo u spoločnosti Dyson, alebo u autorizovaného predajcu.

Dôležité informácie o ochrane údajov

Pri registrácii spotrebiča Dyson:

- Bude treba, aby ste nám poskytli základné kontaktné údaje, aby sme mohli registrovať váš spotrebič a podporovať tým jeho záruku.
- Po registrácii budete mať možnosť si vybrať, či od nás chcete dostávať rôzne informácie. Ak sa prihlásite k odberu informácií od spoločnosti Dyson, budeme vám zasielať podrobnosti o špeciálnych ponukách a správach o našich novinách.
- Údaje, ktoré nám zveríte, nikdy nepredáme tretím stranám a budeme ich používať iba v súlade s našimi zásadami ochrany osobných údajov, ktoré sú k dispozícii na našom webe [privacy.dyson.com](https://www.privacy.dyson.com)

Čísla dielov Dyson

Číslo dielu akumulátora Dyson: PN: 355983 / 418680

Číslo dielu nabíjačky Dyson: PN: 217160, 270576, 351103



CZ Zákaznická linka

Budete-li mít dotaz týkající se vašeho spotřebiče Dyson, kontaktujte naši zákaznickou linku. Před telefonátem si prosím připravte sériové číslo vašeho spotřebiče, datum zakoupení a jméno prodejce, u kterého jste spotřebič Dyson zakoupili.

Telefon: +420 491 512 060

E-mail: dysonpodpora@solight.cz

WEB: www.solight.cz

Autorizované servisní středisko DYSON:

Solight Holding s.r.o.

Plumlovská 481/200

796 04 Prostějov

Telefon: +420 491 512 060

E-mail: dysonpodpora@solight.cz

SK Zákaznícka linka

Ak budete mať dotaz týkajúci sa vášho spotrebiča Dyson, kontaktujte našu zákaznícku linku. Pred telefonátom si prosím pripravte sériové číslo vášho spotrebiča, dátum kúpi a meno predajcu, u ktorého ste spotrebič Dyson zakúpili.

Telefón: +420 491 512 060

E-mail: dysonpodpora@solight.cz

WEB: www.solight.sk

Autorizované servisné stredisko DYSON:

Solight Holding s.r.o.

Plumlovská 481/200

796 04 Prostějov

Česká republika

Telefón: +420 491 512 060

E-mail: dysonpodpora@solight.cz

Výrobce: Dyson Technology BV, De Ruijterkade 139, Amsterdam, 1011 AC, Nizozemsko

Distributor: Solight Holding s.r.o., Na Brně 1972. 500 06, Hradec Králové

Výrobca: Dyson Technology BV, De Ruijterkade 139, Amsterdam, 1011 AC, Holandsko

Dodávateľ: Solight Holding s.r.o., Na Brně 1972. 500 06, Hradec Králové, Česká republika